

Manual de uso  
Manual de uso  
Instructions manual  
Manuel d'utilisation

# Pure Air Box

by **HAVERLAND®**



Español

Português

English

Français



[www.haverland.com](http://www.haverland.com)  
[www.haverland.co.uk](http://www.haverland.co.uk)

## Español

1. Bienvenido .....	3
2. Introducción .....	3
3. Colocación .....	4
4. Conexión .....	4
5. Panel de control .....	5
6. Mando a distancia .....	6
7. Partes .....	6
8. Mantenimiento .....	7

## Português

1. Bem-vindo .....	11
2. Introdução .....	11
3. Localização .....	12
4. Conexão .....	12
5. Painel de controlo .....	13
6. Comando à distância .....	14
7. Partes .....	22
8. Manutenção .....	23

## English

1. Welcome .....	19
2. Introduction .....	19
3. Positioning .....	20
4. Power connection .....	20
5. Control panel .....	21
6. Remote control .....	22
7. Parts .....	22
8. Maintenance .....	23

## Français

1. Bienvenue .....	27
2. Introduction .....	27
3. Emplacement .....	28
4. Alimentation électrique .....	28
5. Clavier de commande .....	29
6. Télécommande .....	30
7. Appareil .....	30
8. Entretien .....	31

LEA DETENIDAMENTE ESTE MANUAL DE INSTRUCCIONES PARA UN CORRECTO USO DEL APARATO.

## 1. BIENVENIDO

Gracias por adquirir el nuevo Pure Air Box.

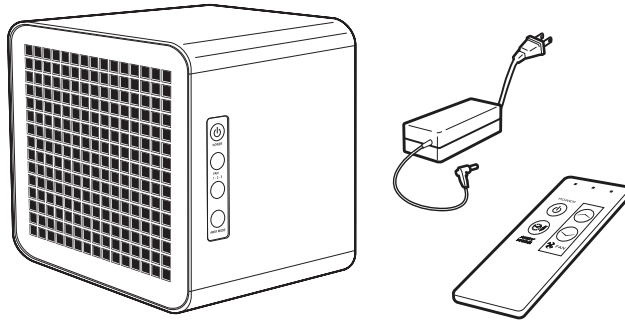


Fig. 1

\* Su Pure Air Box viene con mando a distancia y cable de alimentación.

## 2. INTRODUCCIÓN

### Partes de su Pure Air Box

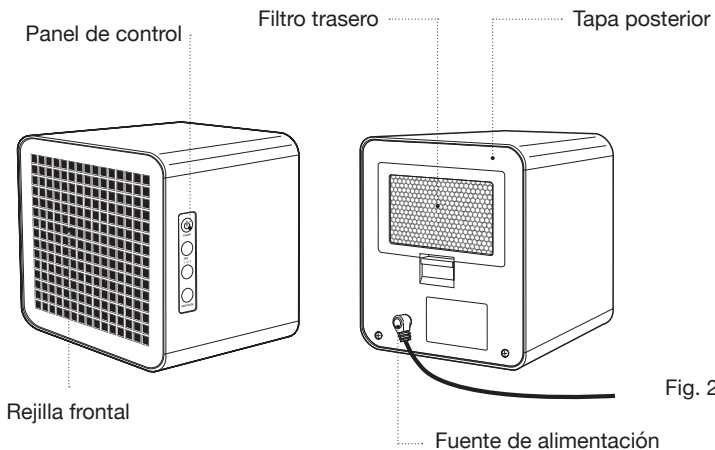


Fig. 2

### 3. COLOCACIÓN

#### ¿Dónde colocar su Pure Air Box?

Para obtener los mejores resultados, lo ideal es colocar su Pure Air Box en el lugar más alto posible, dejando al menos 5 cm libres a cada uno de los lados.

También puede colocar el Pure Air Box en áreas especialmente problemáticas para obtener una mayor efectividad.

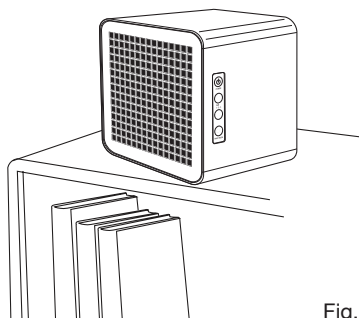
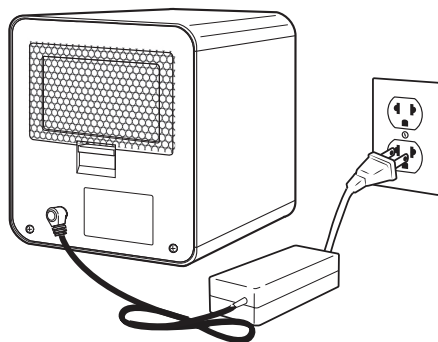


Fig. 3



**No utilice el Pure Air Box cerca de una fuente de calor, llamas, vapores o gases combustibles.**

### 4. CONEXIÓN



Conecte un extremo del cable de alimentación en la parte posterior de su Pure Air Box y el otro extremo en un enchufe de pared.

#### Características eléctricas:

100 – 240 V AC

21 W (consumo)

Fig. 4

**5. PANEL DE CONTROL**

El panel de control está situado en el lado derecho de su Pure Air Box.

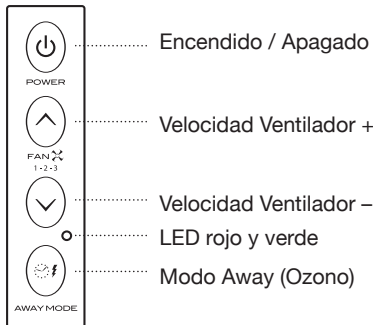


Fig. 5

■ LED Rojo = Modo Away (regresa al Modo Normal **después de 2 horas**).

■ LED Verde = Modo Away **en continuo**.

Pulse el botón **POWER** para encender y apagar el aparato.

• **Modo normal “Tecnología PCO™”:**

Desinfecta y purifica el aire y las superficies. **24 horas / 7 días a la semana**. Utiliza la tecnología PCO™ para producir niveles bajos de oxidantes naturales e iones superóxidos para su **uso diario con personas y animales en el interior**.

Pulse el botón **FAN** para ajustar las 3 velocidades del ventilador.

• **Modo “Away” (Ozono):**

Presione el botón **“AWAY MODE” una vez**. La unidad pasará al **modo ozono controlado durante 2 horas**. El piloto luminoso se iluminará en rojo.

Presione el botón **“AWAY MODE” por segunda vez**. La unidad pasará al **modo ozono controlado en continuo**. El piloto luminoso se iluminará en verde.

Presione el botón **“AWAY MODE” de nuevo**, y la unidad volverá al modo de funcionamiento “Normal”.



**En el modo ozono en continuo, la unidad funcionará 20% de encendido y 80% de apagado, durante un ciclo total de un minuto. Esto significa que la unidad encenderá la placa de ozono durante 12 segundos, lo apagará durante 48 segundos, y luego repetirá el ciclo.**



**El Modo “Away” está pensado sólo para espacios libres. Por favor, asegúrese de que no haya personas y/o mascotas cuando el Modo “Away” esté en uso.**

**Ventilar la estancia una vez finalizado el Modo “Away”.**

6. MANDO A DISTANCIA

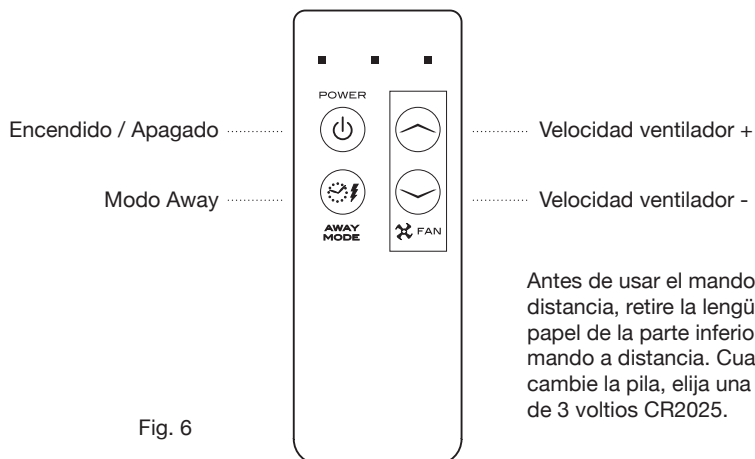


Fig. 6

Antes de usar el mando a distancia, retire la lengüeta de papel de la parte inferior del mando a distancia. Cuando cambie la pila, elija una pila de litio de 3 voltios CR2025.

7. PARTES

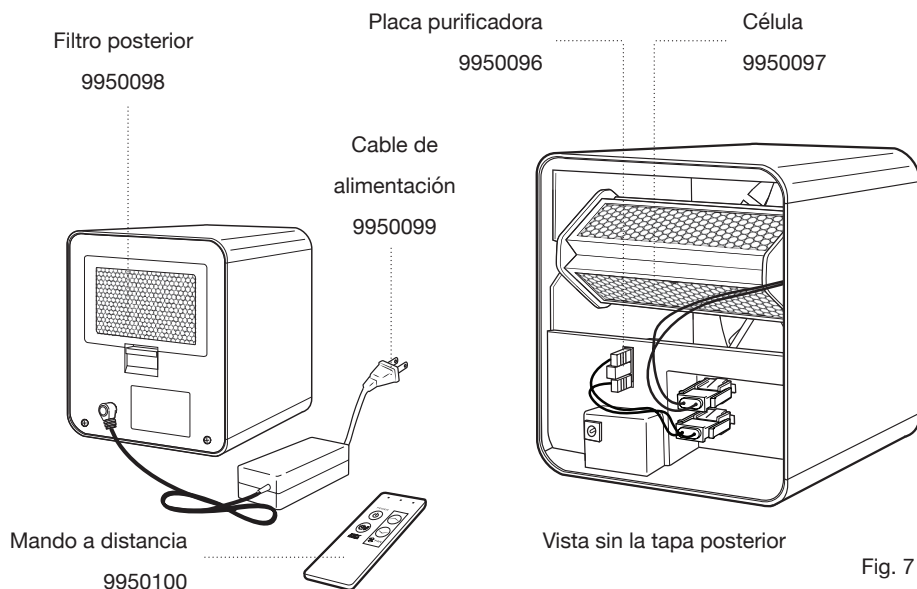


Fig. 7

**8. MANTENIMIENTO**

**8.1 Para un buen mantenimiento:**

	Mensualmente	Anualmente	Identificación de las partes
Limpieza de la rejilla frontal	●		
Limpieza del filtro posterior	●		9950098
Limpieza de la placa purificadora	●		9950096
Cambio de la célula		●	9950097
Cambio de la placa purificadora		●	9950096

**Mantenimiento**

Periódicamente aspire o limpie la parrilla delantera con una toalla suave. Puede aspirar o lavar el filtro trasero en agua tibia y dejarlo secar completamente antes de volver a instalarlo (reemplácelo si es necesario). Limpie el exterior con un paño húmedo (no mojado). Vuelva a montarlo cuando haya terminado.

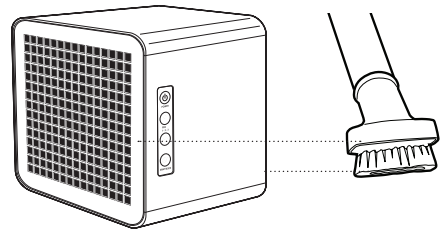


Fig. 8

**NOTA:**

No seguir el mantenimiento indicado puede producir un mal funcionamiento del aparato e incluso dañar la unidad.



**Desconecte SIEMPRE el cable de alimentación de la parte trasera de su Pure Air Box antes de realizar el mantenimiento; evitará cualquier posible daño a los ojos al quedar expuesta la luz ultravioleta cuando se retira la cubierta.**

## 8.2 Cómo cambiar la célula:



Desconecte SIEMPRE el cable de alimentación de la parte trasera de su Pure Air Box antes de realizar el mantenimiento; evitará cualquier posible daño a los ojos al quedar expuesta la luz ultravioleta cuando se retira la cubierta.

Desenchufe la unidad. (1) Desartonne los tornillos del panel trasero y retíreló (2). (3) Presione los pestillos y (4) desenchufe el conector de alimentación de la celda. (5) Tire de la célula directamente hacia afuera para retirarla. Invierta el orden para cambiar la célula.

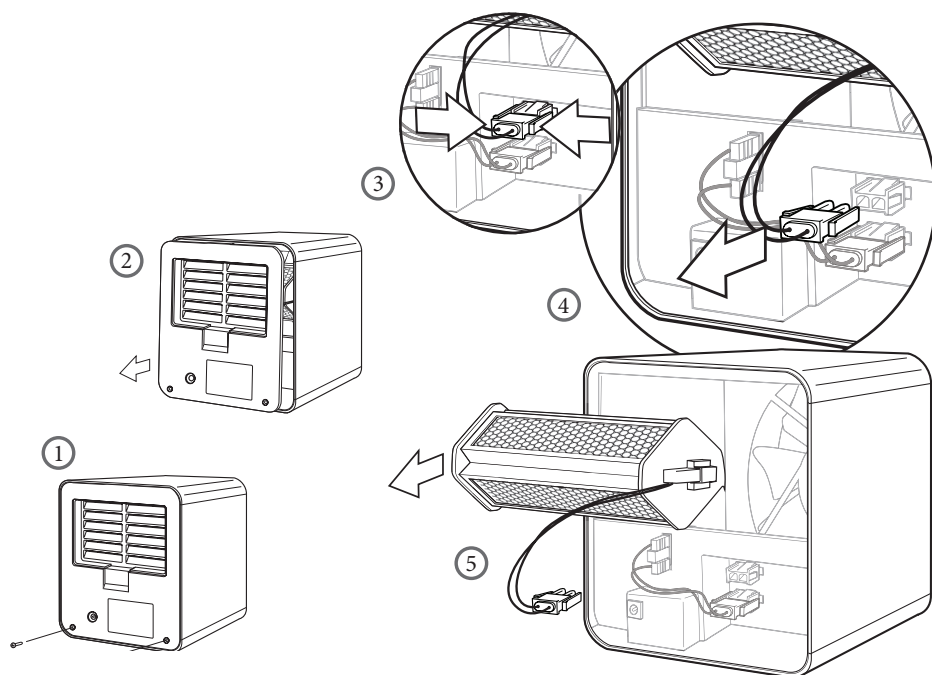


Fig. 9



### 8.3 Cómo cambiar la placa del purificador:



Desconecte SIEMPRE el cable de alimentación de la parte trasera de su Pure Air Box antes de realizar el mantenimiento; evitará cualquier posible daño a los ojos al quedar expuesta la luz ultravioleta cuando se retira la cubierta.

Desenchufe la unidad. (1) Desartónille los tornillos del panel trasero y retíreló (2). (3) Presione los pestillos y (4) desenchufe el conector de alimentación a la placa del purificador. (5) Retire la placa del purificador de su ranura. Invierta el orden para cambiar la placa del purificador.

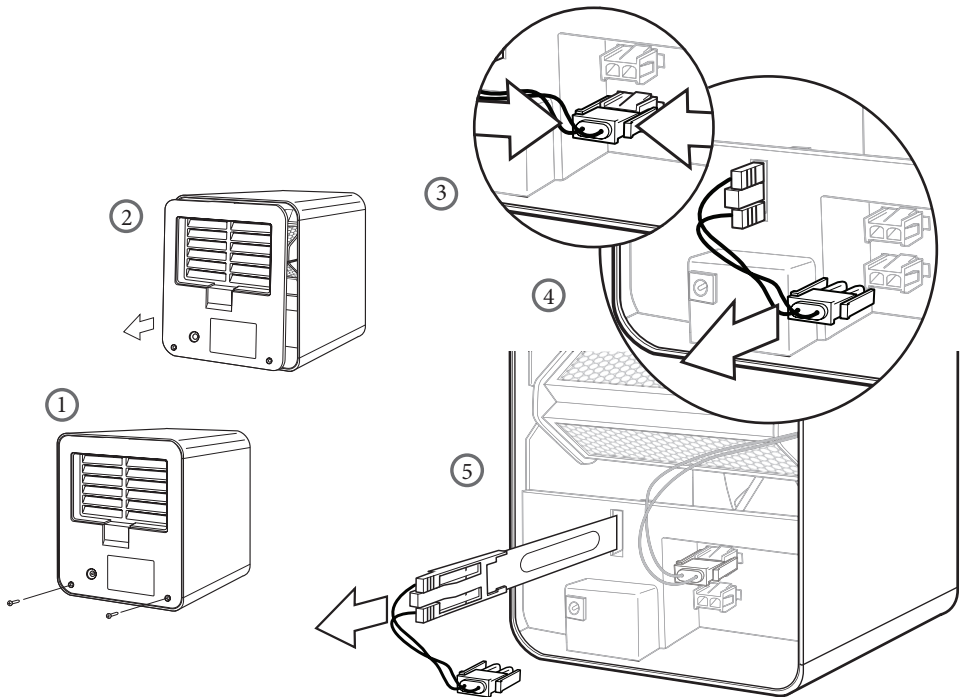


Fig. 10

### 8.4 Cómo limpiar la placa del purificador:



Desconecte siempre el cable de alimentación de la parte trasera de su Pure Air Box antes de realizar el mantenimiento; evitará cualquier posible daño a los ojos al quedar expuesta la luz ultravioleta cuando se retira la cubierta.

Desenchufe la unidad. (1) Desartornille los tornillos del panel trasero y retíreló (2).

(3 - 5) Retire la placa purificadora de su ranura.

(6) Limpie la placa purificadora con un bastoncillo de algodón humedecido en alcohol desnaturalizado. Deje que la placa del purificador se seque completamente antes de volver a instalarla.

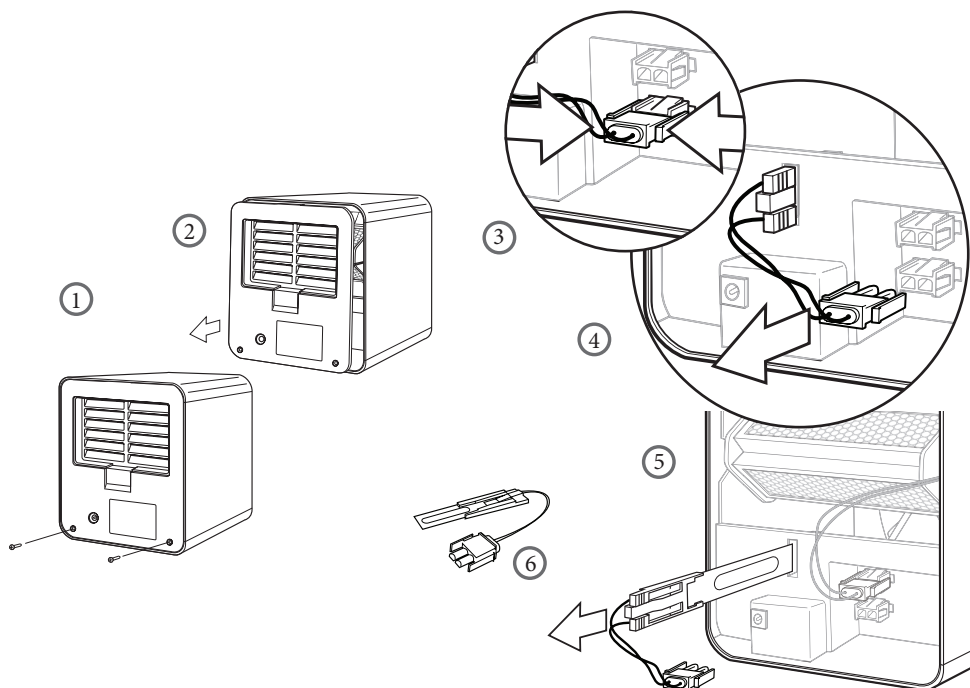


Fig. 11

LEIA DETALHADAMENTE ESTE MANUAL DE INSTRUÇÕES PARA UMA CORRECTA UTILIZAÇÃO DO APARELHO.

## 1. BEM-VINDO

Obrigado por comprar o novo Purificador de Ar Pure Air Box.

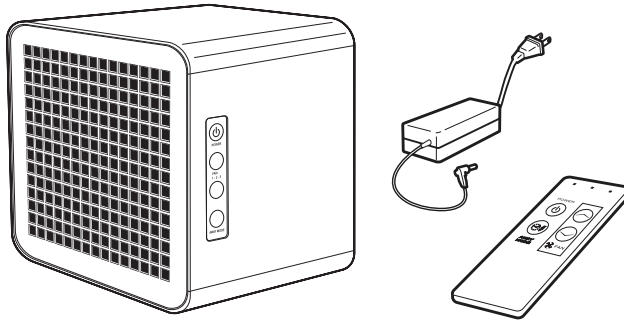


Fig. 1

\* O seu Pure Air box vem com comando à distância e cabo de alimentação.

## 2. INTRODUÇÃO

### Partes do seu Pure Air Box

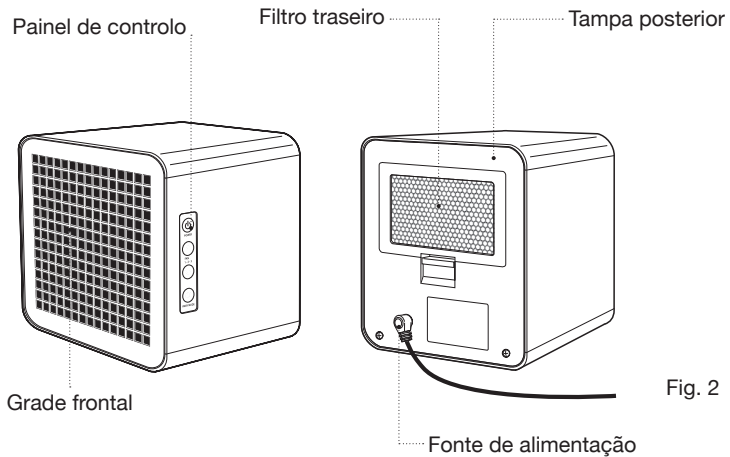


Fig. 2

### 3. LOCALIZAÇÃO

#### ¿Onde colocar o seu Pure Air Box?

Para obter os melhores resultados, o ideal é colocar o seu Pure Air Box no lugar mais alto possível, deixando ao menos 5 cm livres de cada lado. Também pode colocar o Pure Air Box em áreas especialmente problemáticas para obter uma maior eficiência.

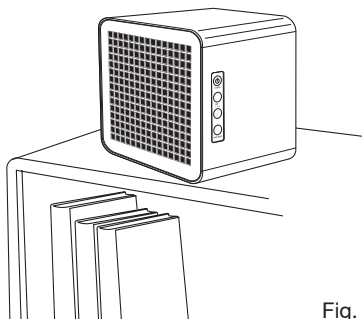
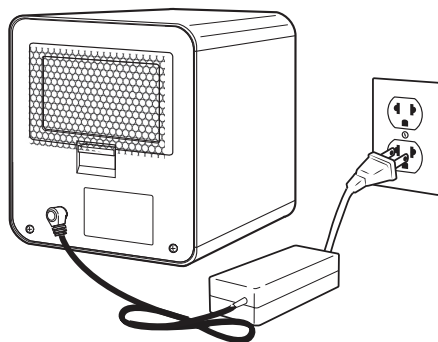


Fig. 3



**Não utilize o Pure Air Box perto de uma fonte de calor, chamas, vapores ou gases combustíveis.**

### 4. CONEXÃO



Conecte um extremo do cabo de alimentação na parte posterior do seu Pure Air Box e o outro extremo numa tomada.

#### **Características eléctricas:**

100 – 240 V AC

21 W (consumo)

Fig. 4

**5. PAINEL DE CONTROLO**

O painel de controlo está situado do lado direito do seu Pure Air Box.

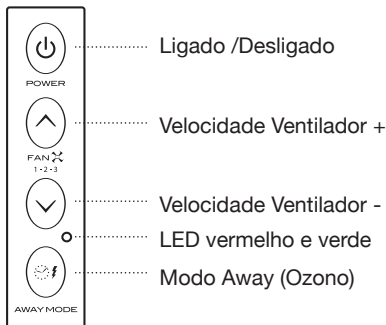


Fig. 5

■ LED Vermelho= Modo Away (volta ao Modo Normal após 2 horas).

■ LED Verde = Modo Away en utilisation continue.

Carregue no botão **POWER** para ligar e desligar o aparelho.

• **Modo normal “Tecnología PCO™”:**

**Desinfeta, purifica o ar e superfícies - 24 horas / 7 dias.** Purifica e desinfeta graças à operação combinada da tecnologia PCO™ com oxidação e ionização fotocatalítica. Ioniza - desodoriza - desinfeta e oxigena, o espaço onde é usado cuidando de você e de quem o rodeia sem usar o Ozono.

Carregue no botão **FAN** para ajustar a velocidade do ventilador.

• **Modo “Away” (Ozono):**

Carregue no botão **“AWAY MODE”** **uma vez** e a unidade passará para o **modo Ozono 2 horas**. O piloto luminoso ficará iluminado em vermelho.

Carregue no botão **“AWAY MODE”** **pela segunda vez** e a unidade passará ao **modo Ozono en utilisation continue**. O piloto luminoso ficará iluminado a verde.

Carregue no botão **“AWAY MODE”** **novamente** e a unidade voltará ao modo de funcionamento “Normal”.



No modo de ozono en utilisation continue, a unidade funcionará num modo de 20% ligado e 80% desligado, durante um ciclo total de um minuto. Isto significa que a unidade ligará ozono, durante 12 segundos, apagá-la-á durante 48 segundos e depois repetirá o ciclo.



O Modo Away está pensado apenas para espaços livres. Por favor, assegure-se de que não estão pessoas e/ ou animais de estimação quando o Modo Away esteja em utilização.

Ventile a sala assim que o Modo “Away” estiver concluído.

## 6. COMANDO À DISTÂNCIA

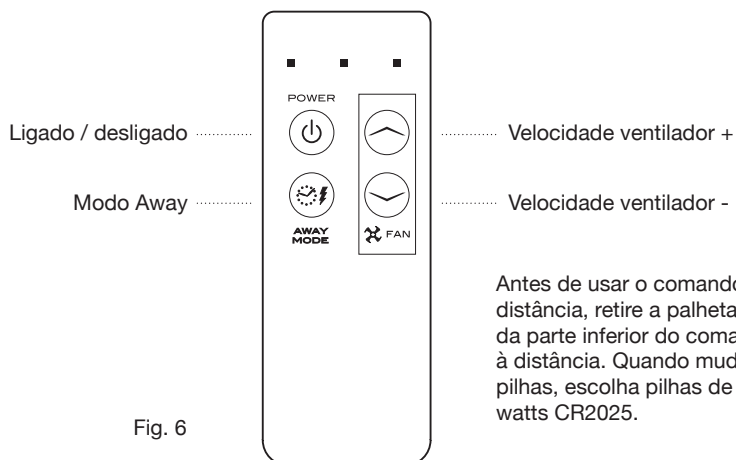


Fig. 6

## 7. PARTES

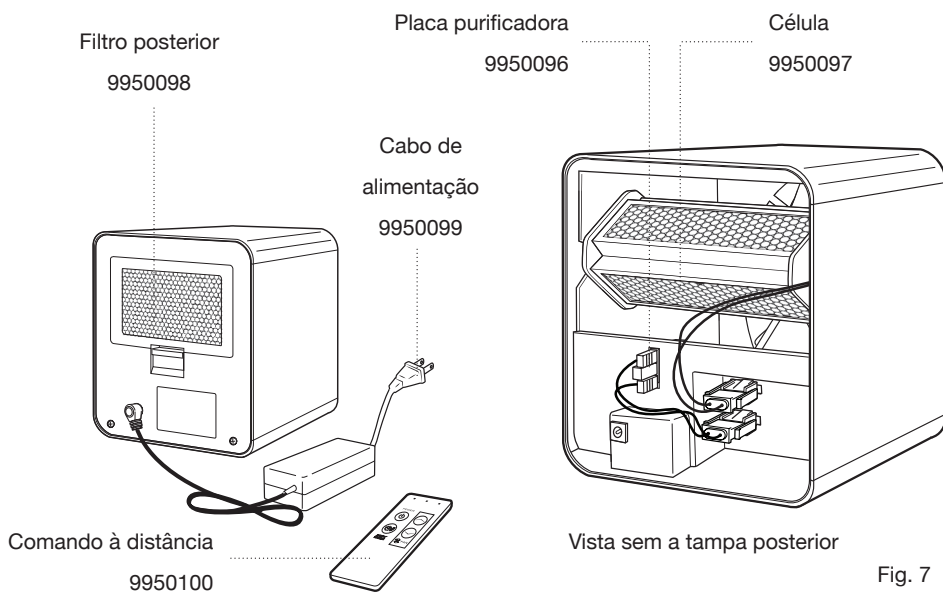


Fig. 7

## 8. MANUTENÇÃO

### 8.1 Para uma boa manutenção:

	Mensalmente	Anualmente	Identificação das partes
Limpeza da grade frontal	●		
Limpeza do filtro posterior	●		9950098
Limpeza da placa purificadora	●		9950096
Mudança da célula		●	9950097
Mudança da placa purificadora		●	9950096

#### Manutenção

Aspire ou limpe periodicamente a grelha frontal com um pano suave. Pode aspirar ou lavar o filtro traseiro com água tibia e deixá-lo secar completamente antes de voltar a instalá-lo (substitua-o caso seja necessário). Limpe o exterior com um pano húmido (não molhado). Volte a montá-lo quando tiver terminado.

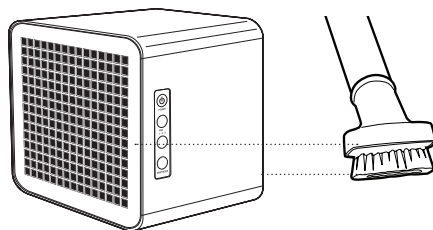


Fig. 8

#### NOTA:

A falta de manutenção ou uma manutenção que não siga as indicações deste manual de instruções pode fazer com que o Pure Air Box funcione mal e até danificar o aparelho.



**Desligue SEMPRE o cabo de alimentação da parte traseira do seu Pure Air Box antes de realizar a manutenção do aparelho; evitará qualquer possível dano nos olhos ao ficar exposta a luz ultravioleta quando se retira a cobertura.**

## 8.2 Como mudar a célula:



Desligue **SEMPRE** o cabo de alimentação da parte traseira do seu Pure Air Box antes de realizar a manutenção do aparelho; evitará qualquer possível dano nos olhos ao ficar exposta a luz ultravioleta quando se retira a cobertura.

Desligue o aparelho da tomada. (1) Retire os parafusos do painel traseiro e (2) o painel traseiro. (3) Pressione os trincos e (4) desligue o conector de alimentação da célula. (5) Puxe a Célula para fora de forma a removê-la. Inverta a ordem para mudar a célula.

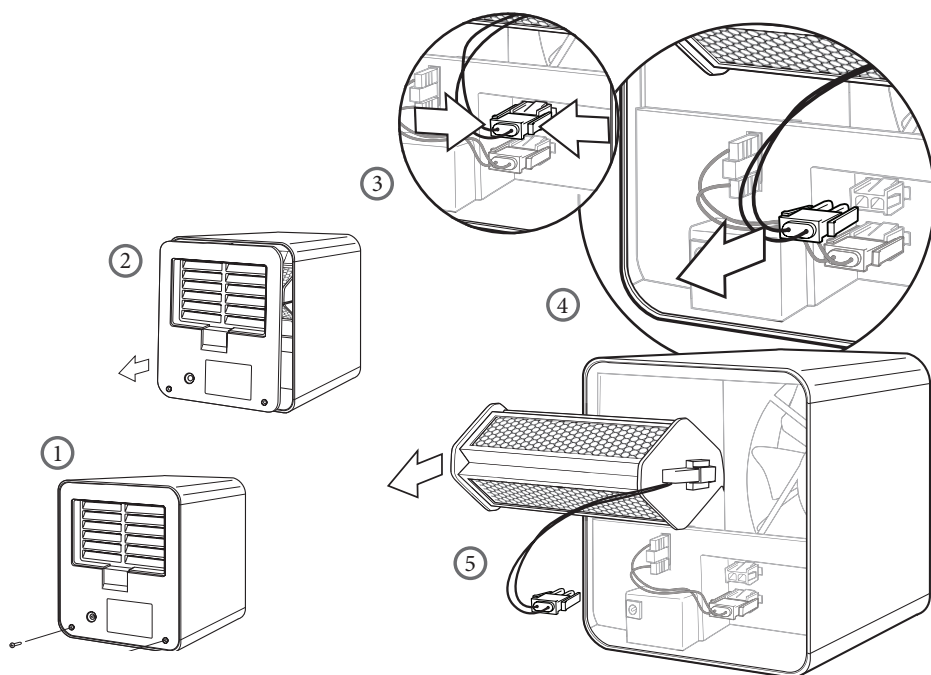


Fig. 9



## 8.3 Como mudar a placa do purificador:



Desligue **SEMPRE** o cabo de alimentação da parte traseira do seu Pure Air Box antes de realizar a manutenção do aparelho; evitará qualquer possível dano nos olhos ao ficar exposta a luz ultravioleta quando se retira a cobertura.

Desligue o aparelho da tomada. (1) Retire os parafusos do painel traseiro e (2) o painel traseiro. (3) Pressione os trincos e (4) desligue o conector de alimentação da placa do purificador. (5) Retire a placa do purificador da respectiva ranhura. Inverta a ordem para mudar a placa do purificador.

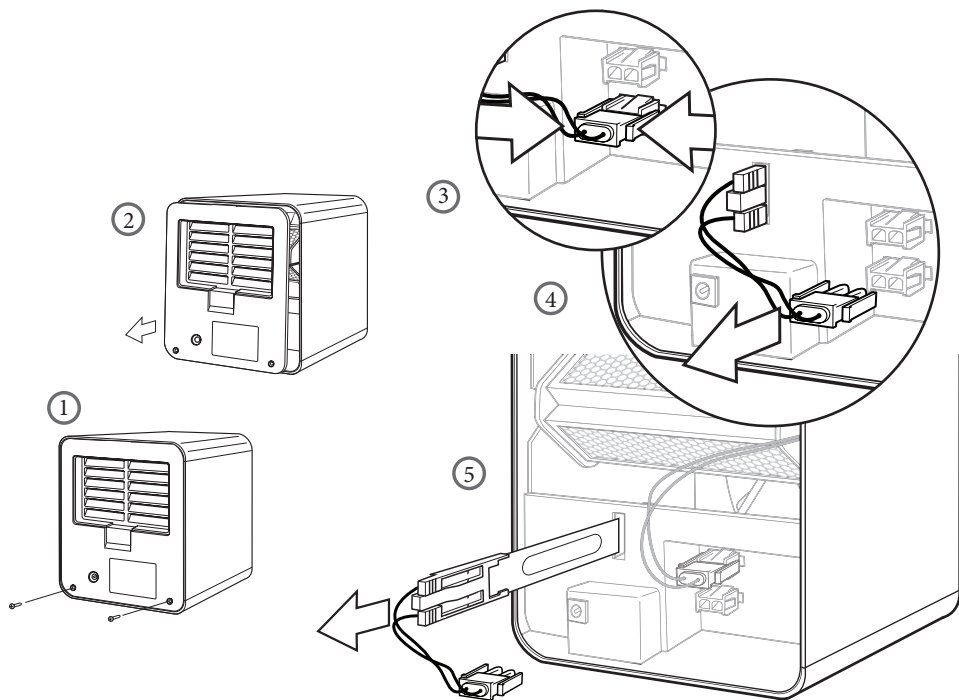


Fig. 10

### 8.4 Como limpar a placa do purificador:



Desligue **SEMPRE** o cabo de alimentação da parte traseira do seu Pure Air Box antes de realizar a manutenção do aparelho; evitará qualquer possível dano nos olhos ao ficar exposta a luz ultravioleta quando se retira a cobertura.

Desligue a unidade. (1) Retire os parafusos do painel traseiro e (2) o painel traseiro.

(3 - 5) Retire a placa purificadora da respectiva ranhura.

(6) Limpe a placa purificadora com um cotonete humedecido em álcool. Deixe que a placa do purificador seque completamente antes de voltar a instalá-la.

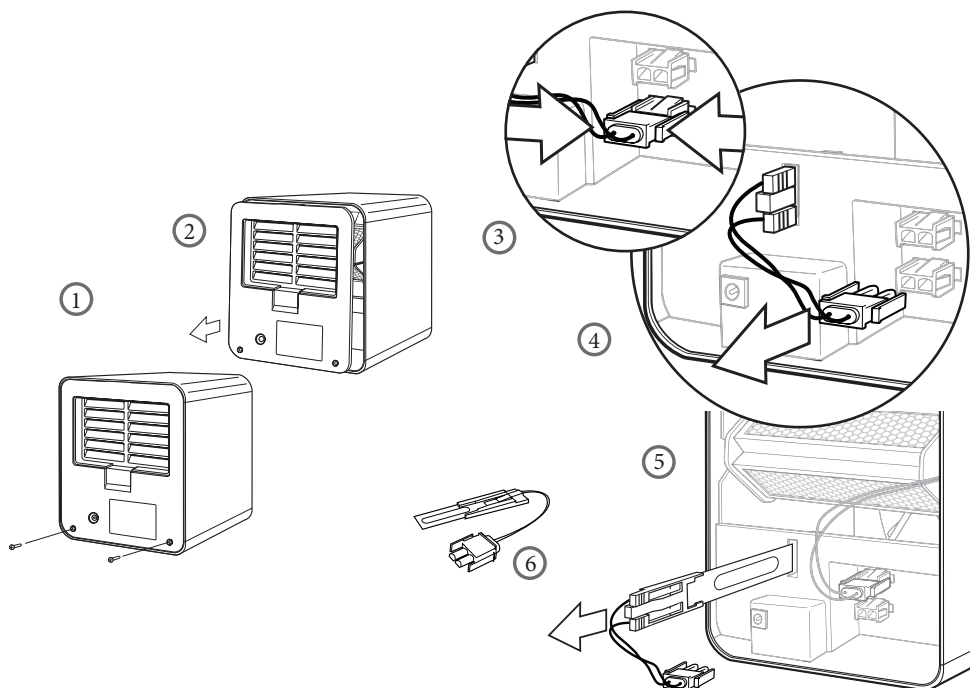


Fig. 11

PLEASE READ THESE INSTRUCTIONS CAREFULLY FOR A CORRECT USE OF THE APPLIANCE.

## 1. WELCOME

Thank you for purchasing the new Pure Air Box.

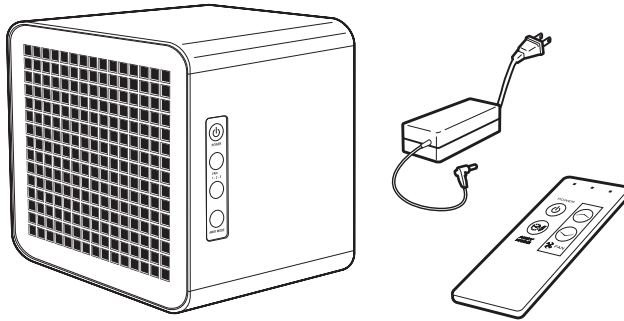


Fig. 1

Your Pure Air Box includes a remote control and power cord.

## 2. INTRODUCTION

Meet your Pure Air Box

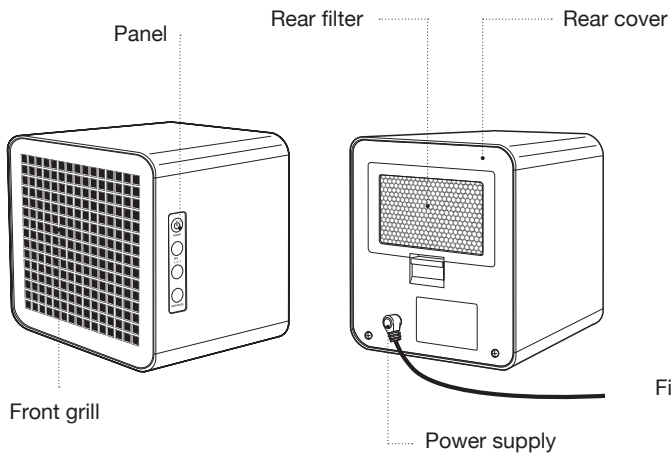


Fig. 2

### 3. POSITIONING

#### Where to position your Pure Air Box?

For best results, place your Pure Air Box as high as possible, with at least 2 inches clearance on both sides of the appliance. You can also place your Pure Air Box in problematic areas for extra effectiveness.

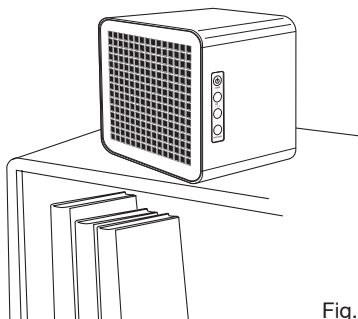
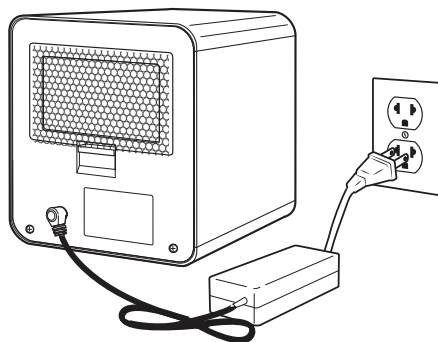


Fig. 3



**Do not operate the Pure Air Box near a heat source, flames, combustible vapors or gases.**

### 4. POWER CONNEXION



Plug power supply into the back of the Pure Air Box and into a standard wall outlet.

#### **SPECIFICATIONS:**

100 – 240 V AC

21 W (power consumption)

Fig. 4

## 5. PANEL

The panel is conveniently located on the right hand side of your Pure Air Box.

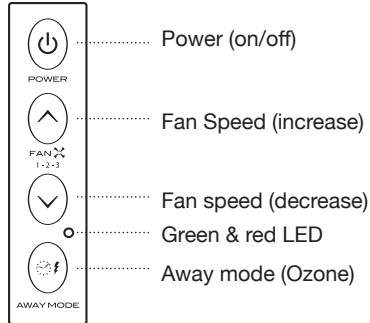


Fig. 5

■ Red LED = Away Mode (Ozone) (returns to Normal Mode **after 2 hours**).

■ Green LED = Away Mode (Ozone) **in continuous operation**.

Press the **POWER** button to turn the unit on and off.

• **Normal mode: “PCO™ Tecnology”:**

Disinfects and purifies the air you breathe and the surfaces you touch **24/7!** It uses PCO™ technology to produce low levels of natural oxidants and superoxide ions **for daily use with people and animals indoors**. 3 speeds available.

Press the **FAN** buttons to adjust the 3 speed fan.

• **“Away Mode” (Ozone):**

Press the **“AWAY MODE”** button **once** and the unit will go into the **ozone mode for 2 hours timer**. Indicator light will be illuminated red.

Press the **“AWAY MODE”** button **a second time** and the unit goes into the **ozone mode in continuous operation**. Indicator light will be illuminated green.

Press the **“AWAY MODE”** button **again** and the unit will revert to the “Normal” operation mode.



**In the ozone mode in continuous operation, the unit will operate at a capacity of 20% on and 80% off, for a 1 minute cycle. This means that the appliance will turn on the ozone plate for 12 seconds and then it will turn it off for 48 seconds, then the cycle will be repeated.**



**“Away Mode” is intended for unoccupied spaces only. Please make sure all people and pets have vacated the area when “Away Mode” is in use.**

**Ventilate the room once the “Away” Mode is finished.**

## 6. REMOTE CONTROL

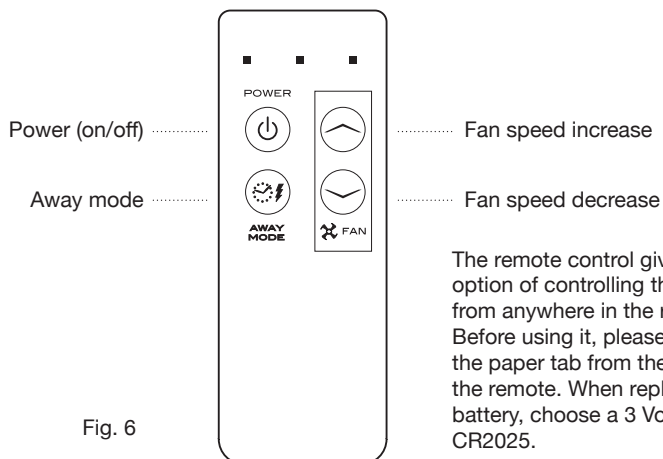


Fig. 6

## 7. PARTS

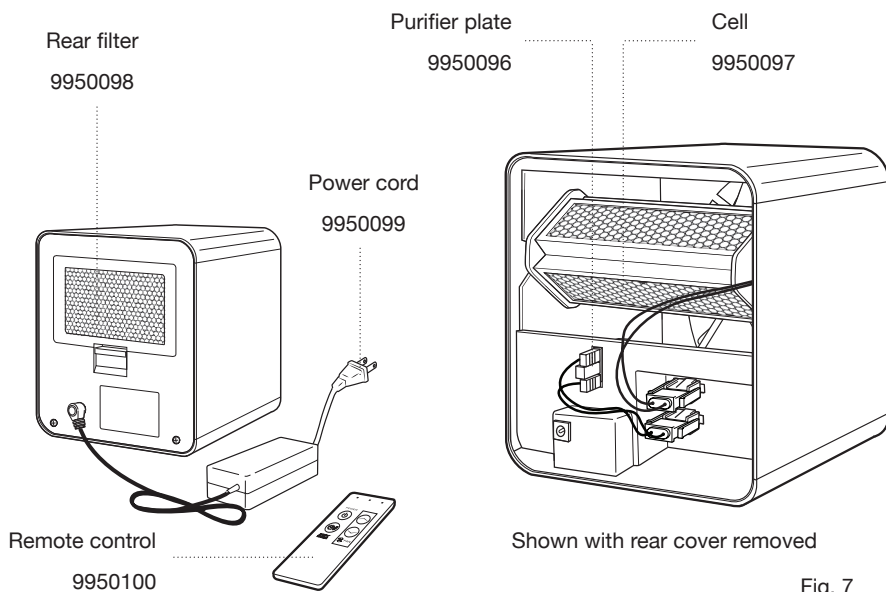


Fig. 7

**8. MAINTENANCE**

**8.1 Maintenance instructions:**

	Every month	Every year	Part numbers
Clean front grill	●		
Clean rear filter	●		9950098
Clean purifier plate	●		9950096
Replace Cell		●	9950097
Replace purifier plate		●	9950096

**Maintenance**

Periodically vacuum or wipe the front grill with a soft towel. You can vacuum or wash the rear filter in warm water and let dry completely before reinstalling (replace if necessary). Wipe down the outside with a damp (not wet) cloth. Reassemble when finished.

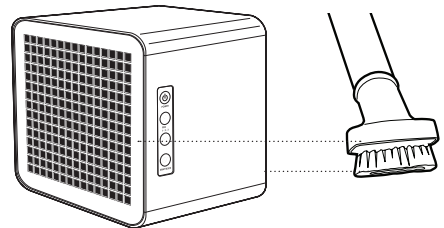


Fig. 8

**NOTE:**

Failure to follow the indicated maintenance instructions can cause the appliance to malfunction and even damage the unit.



**ALWAYS unplug the power cord from the back of your Pure Air Box before doing any maintenance. Removing the cover may expose ultraviolet light source. To protect against eye damage, always unplug before doing any maintenance.**

## 8.2 How to change the cell:



**ALWAYS** unplug the power cord from the back of your Pure Air Box before doing any maintenance. Removing the cover may expose ultraviolet light source. To protect against eye damage, always unplug before doing any maintenance.

Unplug unit.

- (1) Remove the back panel screws and (2) back panel.
- (3) Press latches and (4) unplug the cell power connector.
- (5) Pull the cell straight out to remove. Reverse order to replace cell.

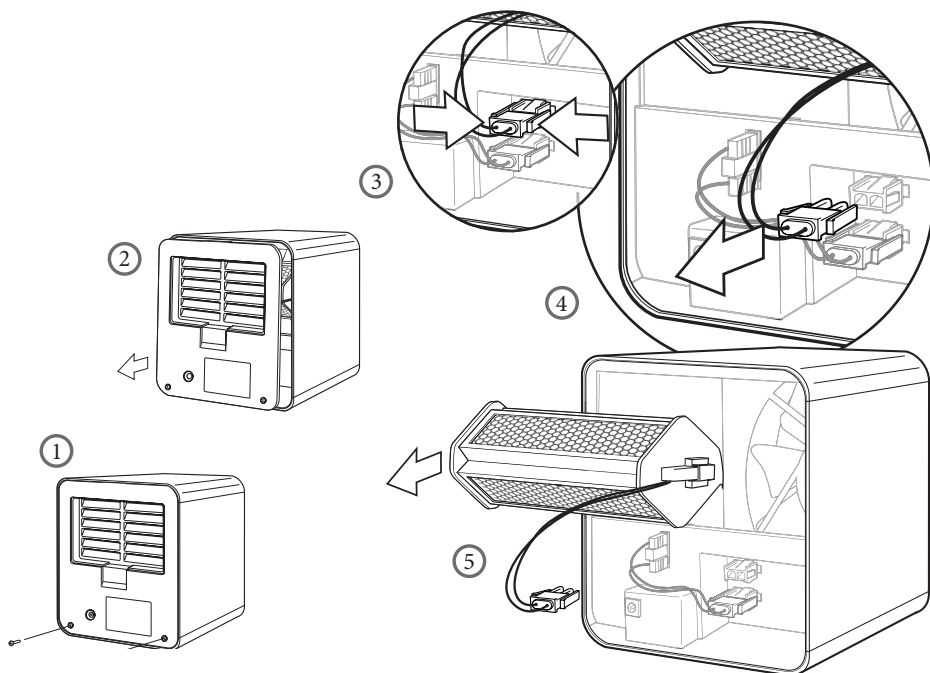


Fig. 9



**8.3 How to change purifier plate:**



**ALWAYS unplug the power cord from the back of your Pure Air Box before doing any maintenance. Removing the cover may expose ultraviolet light source. To protect against eye damage, always unplug before doing any maintenance.**

- Unplug unit. (1) Remove the back panel screws and (2) back panel. (3) Press latches and (4) unplug the purifier plate power connector. (5) Remove the purifier plate from its slot. Reverse order to replace purifier plate.

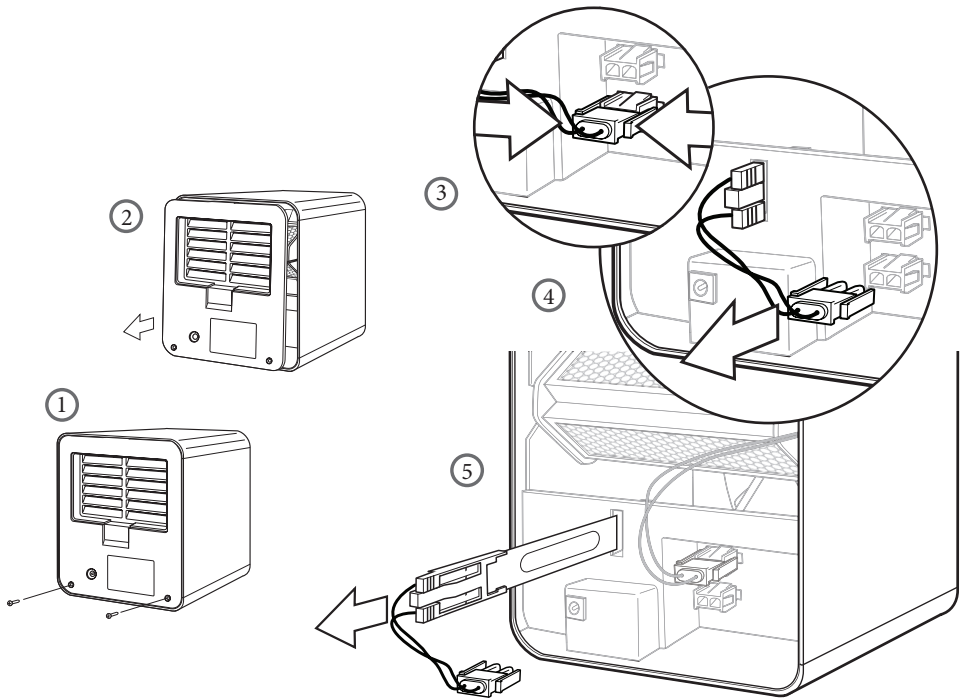


Fig. 10

### 8.4 How to clean the purifier plate:



**ALWAYS unplug the power cord from the back of your Pure Air Box before doing any maintenance. Removing the cover may expose ultraviolet light source. To protect against eye damage, always unplug before doing any maintenance.**

Unplug unit. (1) Remove the back panel screws and (2) back panel.

(3 - 5) Remove the purifier plate from its slot.

(6) Clean purifier plate by wiping with a cotton cloth dipped in denatured alcohol. Allow purifier plate to dry completely before reinstalling.

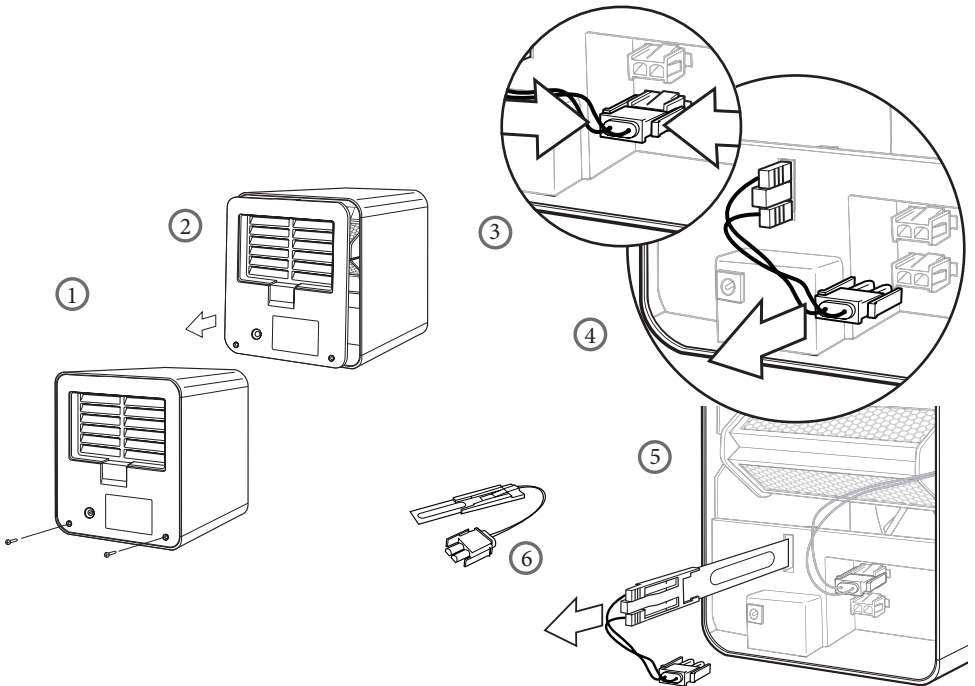


Fig. 11

VEUILLEZ LIRE ATTENTIVEMENT CES INSTRUCTIONS AFIN DE GARANTIR UNE UTILISATION CORRECTE DE L'APPAREIL.

## 1. BIENVENUE

Merci d'avoir acheté le nouveau purificateur d'air Pure Air Box.

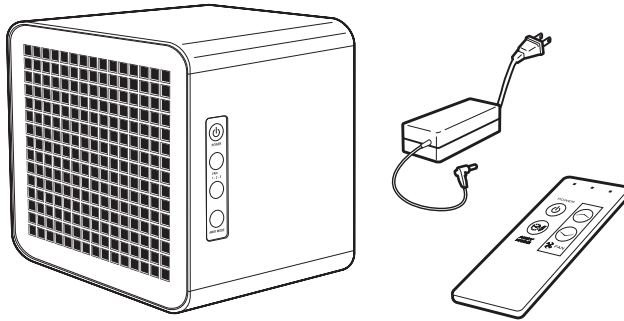


Fig. 1

\* Votre Pure Air box est livré avec une télécommande et un cordon d'alimentation.

## 2. INTRODUCTION

### Pièces de votre Pure Air Box

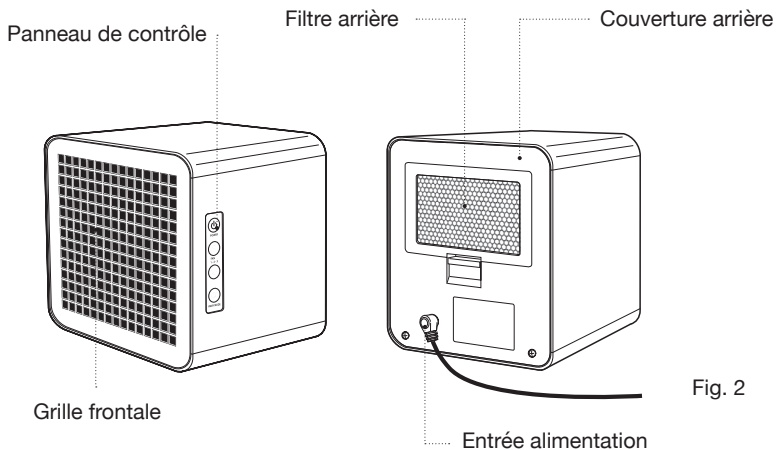


Fig. 2

### 3. EMPLACEMENT

#### Où placer votre Pure Air Box?

Pour de meilleurs résultats, placez idéalement votre Pure Air Box aussi haut que possible, avec un dégagement d'au moins 5 cm de chaque côté. Vous pouvez également placer votre Pure Air Box dans les zones à problèmes pour plus d'efficacité.

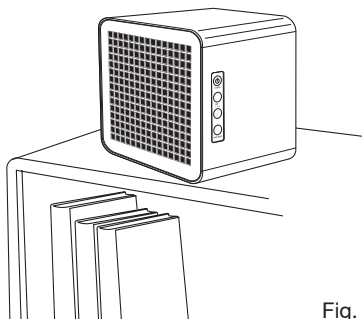
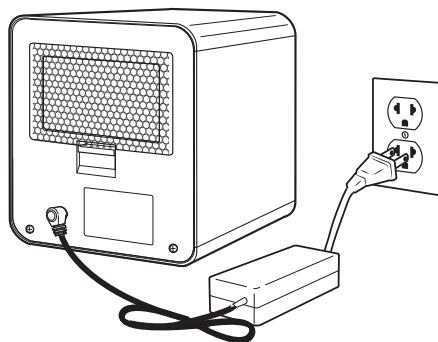


Fig. 3



**Ne pas utiliser le Pure Air Box près d'une source de chaleur, de flamme, de vapeur ou de gaz combustible.**

### 4. ALIMENTATION ÉLECTRIQUE



Branchez l'alimentation électrique à l'arrière du Pure Air Box et dans une prise murale standard.

#### CARACTÉRISTIQUES

100 – 240 V AC

21 W (consommation)

Fig. 4

5. CLAVIER DE COMMANDE

Le panneau de contrôle est situé sur le côté droit de votre Pure Air Box.

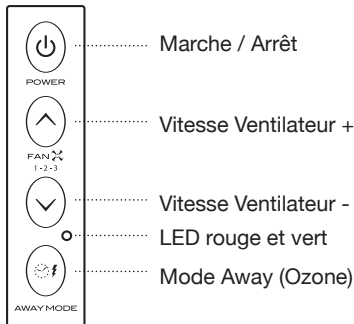


Fig. 5

■ LED rouge fixe = mode Away (revient au mode normal **après 2 heures**).

■ LED vert = Mode de l'ozone.

Appuyez sur la touche **POWER** pour allumer et éteindre l'appareil.

• **Mode normal "Technologie PCO™":**

Utilise la technologie PCO™ **utilisable 24h/24, 7 jours/semaine**, pour produire de faibles niveaux d'oxydants naturels et d'ions superoxydes permettant son utilisation quotidienne en **présence de personnes et d'animaux**.

Appuyez sur les touches **FAN** pour régler les 3 vitesses de ventilation.

• **Mode "Away" (Ozone):**

**Appuyez une fois sur le bouton "AWAY MODE"** et l'appareil passera en mode de l'ozone avec minuteur de 2 heures. Le voyant lumineux s'allumera en rouge.

**Appuyez une seconde fois sur "AWAY MODE"** et l'appareil passera en mode de l'ozone en utilisation continue. Le voyant lumineux passera au vert.

**Appuyez à nouveau** sur le bouton **"AWAY MODE"**, et l'appareil reviendra au mode de fonctionnement "Normal".



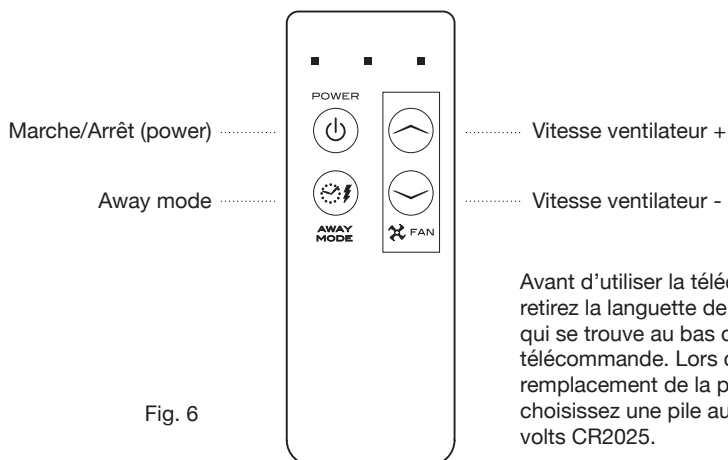
**En mode de l'ozone en utilisation continue, l'unité fonctionnera en mode 20 % d'activation et 80 % de désactivation, sur un cycle total d'une minute. Cela signifie que l'appareil fera continuellement tourner l'ozone à la puissance maximale, pendant 12 secondes, puis passage à l'ozone hors tension pendant 48 secondes ... puis répétez.**



**Le mode "Away" est destiné aux espaces inoccupés uniquement. Veuillez vous assurer que toutes les personnes et tous les animaux domestiques ont quitté la zone lorsque le mode "Away" est utilisé.**

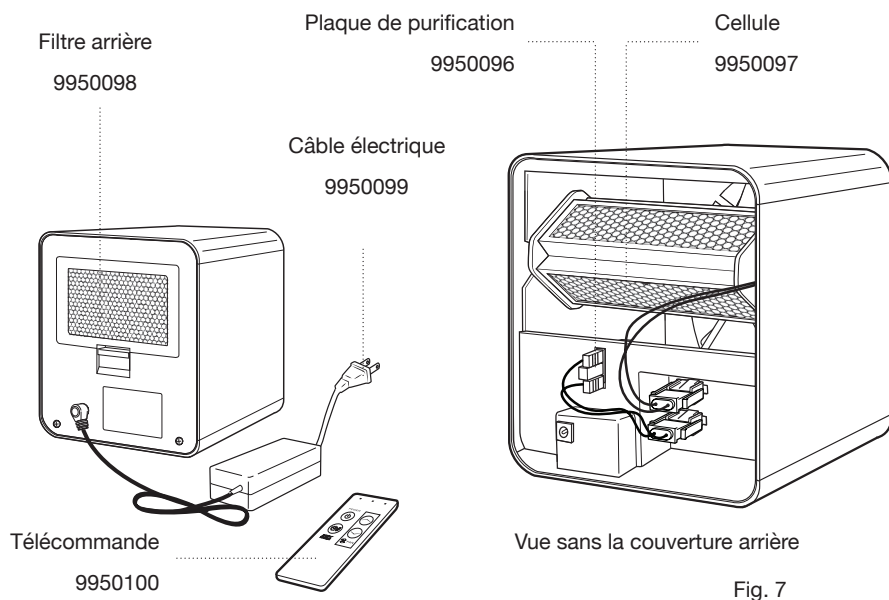
**Ventilez la pièce une fois le mode "Away" terminé.**

## 6. TÉLÉCOMMANDE



Avant d'utiliser la télécommande, retirez la languette de papier qui se trouve au bas de la télécommande. Lors du remplacement de la pile, choisissez une pile au lithium de 3 volts CR2025.

## 7. APPAREIL



**8. ENTRETIEN**

**8.1 Pour un bon entretien de votre Pure Air Box:**

	Mensuellement	Annuellement	Identification des parties
Nettoyage de la grille avant	●		
Nettoyage du filtre arrière	●		9950098
Nettoyage de la plaque de purification	●		9950096
Remplacer Module (PCO Tech..)		●	9950097
Remplacer Plaque de Purification		●	9950096

**Entretien**

Passez périodiquement l'aspirateur ou essuyez la grille avant avec une serviette douce.

Vous pouvez passer l'aspirateur ou laver le filtre arrière à l'eau chaude et le laisser sécher complètement avant de le réinstaller (le remplacer si nécessaire).

Essuyez l'extérieur avec un chiffon humide (pas mouillé). Remontez une fois l'installation.

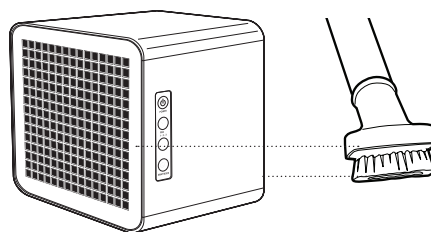


Fig. 8

**REMARQUE:**

Une maintenance incorrecte ou le non-respect de ces instructions par le Pure Air Box peut endommager l'appareil ou entraîner un fonctionnement incorrect de l'appareil et altérer ses performances.



**DÉBRANCHEZ toujours le cordon d'alimentation à l'arrière de votre Pure Air Box avant de procéder à l'entretien. Le fait de retirer le couvercle peut vous exposer à la source de lumière ultraviolette. Pour éviter tout dommage aux yeux, débranchez toujours l'appareil avant de le réparer.**

## 8.2 Comment changer de cellule:



**DÉBRANCHEZ toujours le cordon d'alimentation à l'arrière de votre Pure Air Box avant de procéder à l'entretien. Le fait de retirer le couvercle peut vous exposer à la source de lumière ultraviolette. Pour éviter tout dommage aux yeux, débranchez toujours l'appareil avant de le réparer.**

Débranchez l'appareil. (1) Retirez les vis du panneau arrière et (2) le panneau arrière.  
(3) Appuyez sur les loquets et (4) débranchez le connecteur d'alimentation de la cellule.  
(5) Tirez la cellule tout droit vers vous pour la retirer.  
Procédez à l'ordre inverse pour réinstaller le kit du nouveau module (PCO technologie) .

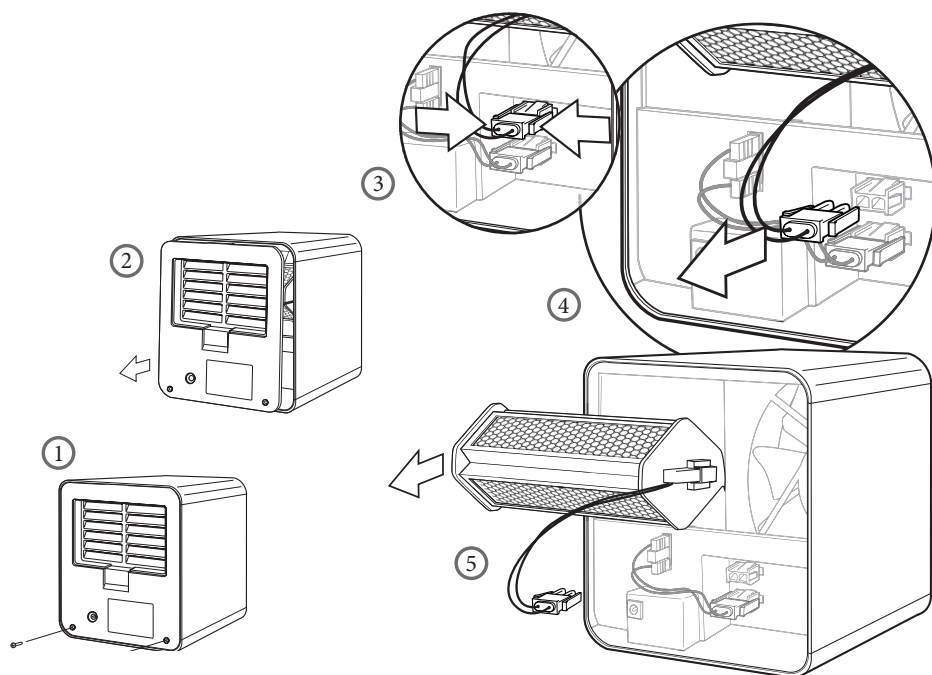


Fig. 9



### 8.3 Comment changer la plaque du purificateur:



**DÉBRANCHEZ toujours le cordon d'alimentation à l'arrière de votre Pure Air Box avant de procéder à l'entretien. Le fait de retirer le couvercle peut vous exposer à la source de lumière ultraviolette. Pour éviter tout dommage aux yeux, débranchez toujours l'appareil avant de le réparer.**

Débranchez l'appareil. (1) Retirez les vis du panneau arrière et.

(2) le panneau arrière.

(3) Appuyez sur les loquets et (4) débranchez le connecteur d'alimentation de la plaque du purificateur.

(5) Retirez la plaque de purification de sa fente. Inversez l'ordre pour changer la plaque de purification.

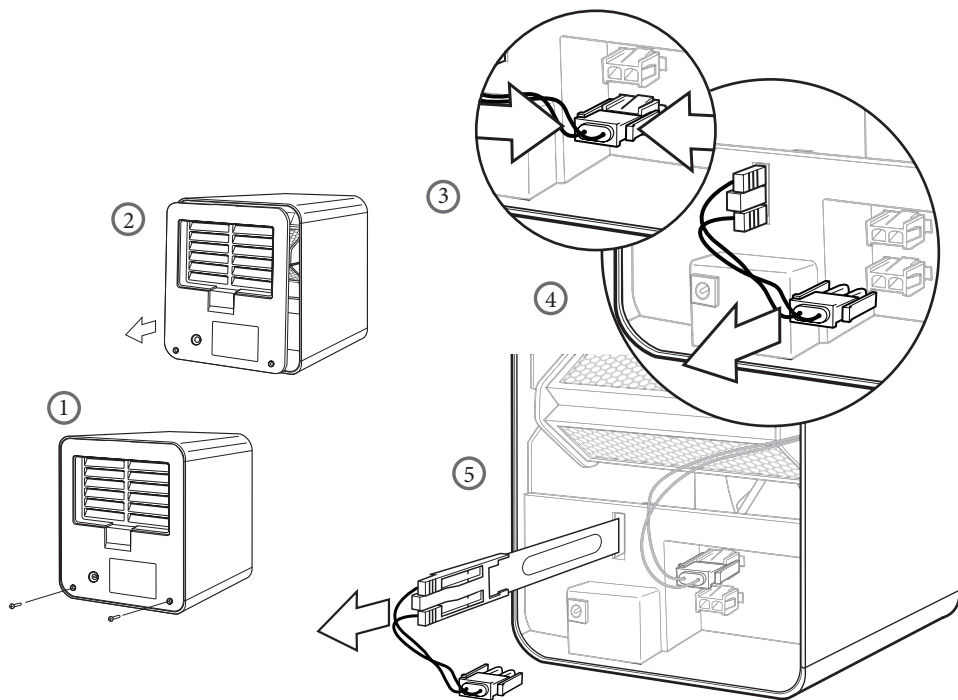


Fig. 10

## 8.4 Comment nettoyer la plaque de purification:



**DÉBRANCHEZ toujours le cordon d'alimentation à l'arrière de votre Pure Air Box avant de procéder à l'entretien. Le fait de retirer le couvercle peut vous exposer à la source de lumière ultraviolette. Pour éviter tout dommage aux yeux, débranchez toujours l'appareil avant de le réparer.**

Avant toutes manipulations, débranchez l'appareil.

(1) Retirez les vis du panneau arrière. (2) Sortir le panneau arrière.

(3) Appuyez sur les loquets et. (4) Débranchez le connecteur d'alimentation de la plaque du purificateur.

(5) Retirez la plaque du purificateur de son emplacement. Pour remplacer la plaque du purificateur, procédez dans l'ordre inverse.

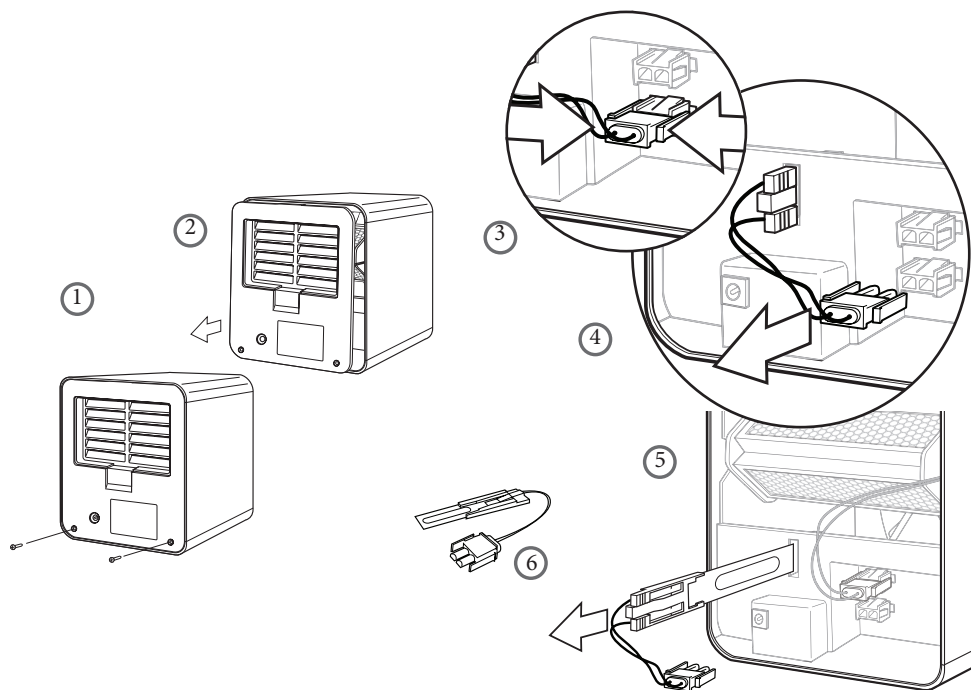


Fig. 11



La presencia de este símbolo sobre alguno de nuestros productos eléctricos o embalajes de presentación, significa que tales productos no deben tratarse como residuos domésticos convencionales en Europa. Para garantizar el tratamiento adecuado de este tipo de residuos, deshágase de los mismo conformes a las leyes pertinentes o según los requisitos de desecho de equipamiento eléctricos. Al tomar esta iniciativa, estará ayudando a preservar el medio ambiente.



Quando encontra este símbolo em qualquer um dos nossos produtos eléctricos ou na respectiva embalagem isso indica que na Europa esse produto eléctrico não deve ser deitado fora juntamente com o lixo doméstico normal. Para assegurar o devido tratamento ecológico deste produto quando o deite fora, é favor acuar em conformidade com as leis ou regulamentos locais aplicáveis para a eliminação de equipamento eléctrico. Se assim o fizer contribui para a protecção ambiental.



Where you see this symbol on any of our electrical products or packaging, it indicates that the relevant electrical products should not be disposed of as general household waste in Europe. To ensure the correct waste treatment of the product, please dispose of it in accordance with any applicable local laws or requirements for disposal of electrical equipment. In so doing, you will help to conserve natural resources and improve standards of environmental protection in treatment and disposal of electrical waste.



Quand vous voyez ce symbole sur l'un de vos produits électriques ou sur l'emballage ceci veut dire que le produit électrique en question ne doit pas être jeté avec les ordures ménagères ordinaires en Europe. Pour garantir le traitement correct du produit en tant que déchet, veuillez vous en défaire conformément à la législation locale applicable ou aux prescriptions relatives à l'élimination des équipements électriques. De cette façon, vous aiderez à préserver de l'environnement.

## GARANTÍA

MARSAN INDUSTRIAL, S.A. garantiza la conformidad de los aparatos con las especificaciones del contrato.

Esta garantía cubre la reparación del aparato y comprenderá los gastos necesarios realizados para subsanar la falta de conformidad de los bienes con el contrato.

Dicha subsanación será garantizada durante un plazo de 24 meses desde la fecha de compra conforme a la factura contra cualquier defecto de fabricación y funcionamiento durante el uso normal y doméstico de este producto.

Esta garantía ampara únicamente el aparato cuyo modelo esté anotado en la factura de compra.

Esta garantía NO CUBRE la instalación inadecuada, el mantenimiento, limpieza o conservación del aparato, así como tampoco las averías motivadas por fuerza mayor, agentes químicos o fenómenos atmosféricos, por uso indebido del aparato, por una instalación eléctrica del comprador defectuosa, transporte del aparato, ni por la manipulación del aparato por personal no autorizado por MARSAN INDUSTRIAL, S.A.

Esta garantía no debe ser modificada, alterada ni extendida, y el Fabricante NO autoriza a nadie a actuar en su nombre en la modificación, alteración o extensión de ésta.

Esta garantía se aplica al Producto solamente. Si falta el número de serie válido en el producto, la garantía será anulada.

Para la reparación del aparato, el consumidor deberá dirigirse al Servicio de Asistencia Técnica al teléfono 91 324 40 60 (Horario: Lunes a Viernes de 9 a 20 h) o enviar un correo electrónico a [postventa@haverland.com](mailto:postventa@haverland.com) solicitando la información necesaria sobre el procedimiento a seguir.

Para la sustitución, cancelación o rebaja del precio, en su caso, el consumidor deberá dirigirse al establecimiento vendedor. Esta garantía no afecta a los derechos de que dispone el consumidor conforme a las previsiones dispuestas en la Ley 23/2003, de Garantía en la Venta de Bienes de Consumo.



**Teléfono Atención al Cliente:**

**91 324 40 60 (L-V: 9 - 20 h)**



**E-mail: [postventa@haverland.com](mailto:postventa@haverland.com)**

Fabricado en España

Marsan Industrial, S.A. se reserva el derecho a realizar modificaciones sin previo aviso

Marsan Industrial, S.A.  
Avda. San Martín de Valdeiglesias, Km. 2,2  
28925 Alcorcón (Madrid)  
España

## GARANTIA

A MARSAN INDUSTRIAL, S.A. garante a conformidade dos aparelhos com as especificações do contrato.

Esta garantia cobre a reparação do aparelho e compreende as despesas necessárias e realizadas para resolver a falta de conformidade dos bens com o contrato.

Esta resolução será garantida durante um prazo de 24 meses desde a data de compra segundo a fatura contra qualquer defeito de fabrico e funcionamento durante uma utilização normal e doméstica deste produto.

Esta garantia cobre unicamente o aparelho cujo modelo seja indicado na fatura de compra.

Esta garantia NÃO COBRE uma instalação inadequada, a manutenção, a limpeza ou conservação do aparelho, as avarias causadas por força maior, agentes químicos ou fenómenos atmosféricos, por utilização indevida do aparelho, por instalação elétrica do comprador defeituosa, por transporte do aparelho nem pela manipulação do aparelho por pessoal não autorizado pela MARSAN INDUSTRIAL, S. A.

Esta garantia não deve ser modificada, alterada nem ampliada e o Fabricante não autoriza ninguém a agir em seu nome para a modificação, alteração ou ampliação da mesma.

Esta garantia aplica-se unicamente ao produto. No caso de faltar um número de série válido, a garantia será anulada.

Para a reparação do aparelho, o consumidor deve contactar o Serviço de Assistência Técnica através do telefone + 34 91 324 40 60 (Horário: segunda a sexta das 09h00 às 20h00) ou enviar um correio eletrónico para [postventa@haverland.com](mailto:postventa@haverland.com), pedindo a informação necessária sobre o procedimento a seguir.

Para a substituição, anulação ou redução do preço, consoante o caso, o consumidor deve contactar o estabelecimento vendedor. Esta garantia não afeta os direitos do consumidor em conformidade com o disposto na Lei 23/2003, sobre a Garantia na Venda de Bens de Consumo.



**Apoio ao Cliente:**

**+ 34 91 324 40 60 (L-V: 9 - 20 h)**



**E-mail: [postventa@haverland.com](mailto:postventa@haverland.com)**

Marsan Industrial, S.A.

Avda. San Martín de Valdeiglesias, Km. 2,2

28925 Alcorcón (Madrid)

Espanha

Fabricado em Espanha

Marsan Industrial, S.A. reserva-se o direito de realizar modificações sem aviso prévio

## GUARANTEE

MARSAN INDUSTRIAL, S.A. guarantees that the devices comply with the contracted specifications.

This warranty only covers the model of heater showed on the valid invoice.

Such rectifications will be guaranteed against any manufacturing and operating defect for the normal and domestic use of this product, for a period of 24 months as from the purchase date shown on the invoice.

HAVERLAND guarantees against material, design or manufacturing faults at the moment of its original acquisition for 2 years.

This warranty only covers the device whose model appears on the purchase invoice.

This warranty DOES NOT COVER incorrect installation, maintenance, cleaning or conserving the device, and neither does it cover failures and faults due to force majeure, chemical agents or atmospheric phenomena, incorrect use of the device, the purchaser's faulty electrical installations, transporting the device or problems caused by the device being handled by persons not authorised by MARSAN INDUSTRIAL, S.A.

This warranty must not be modified, altered or extended, and the Manufacturer does not authorise anybody to act on his behalf to modify, alter or extend it.

This warranty applies only to the Product. If a valid serial number is missing from the product, the warranty will be voided.

To repair the device, the consumer must dial the Technical Assistance Service at 0330 3651940 or send an email to [haverland@haverland.co.uk](mailto:haverland@haverland.co.uk) and ask for the information needed about the procedure to follow:

For a replacement, cancellation or price reduction, when in order, the consumer must go the establishment where the device was purchased. This warranty does not affect the consumers' rights as established in the provisions contained in Ley 23/2003, the Consumer Goods Sales Guarantee Act.



**Customer Service Telephone:**  
**0330 3651940**



**E-mail: [haverland@haverland.co.uk](mailto:haverland@haverland.co.uk)**

Made in Spain

Marsan Industrial, S.A. reserves the right to modify without previous warning

Haverland UK Limited  
Challengue House  
Sherwood Drive  
Bletchley MK3 6DP

## GARANTIE

MARSAN INDUSTRIAL, S.A. garantit que les appareils sont conformes aux spécifications du contrat.

Cette garantie couvre la réparation de l'appareil et comprendra les charges nécessaires encourues pour corriger la non-conformité des biens avec le contrat.

Cette correction sera garantie sur une durée de 24 mois après la date d'achat, selon la facture, contre tout défaut de fabrication et de fonctionnement au cours de l'usage normal et domestique de ce produit.

Cette garantie ne couvre que l'appareil dont le modèle est annoté sur la facture d'achat.

Elle NE COUVRE PAS l'installation incorrecte, l'entretien, le nettoyage ou la conservation de l'appareil, ni les pannes motivées par une cause de force majeure, des agents chimiques ou des phénomènes atmosphériques, par un usage indu de l'appareil, par une installation électrique de l'acheteur défectueuse, par le transport de l'appareil, ni par la manipulation de l'appareil par un personnel non agréé par MARSAN INDUSTRIAL, S.A.

Cette garantie ne doit être ni modifiée ni altérée ni étendue, et le Fabricant n'autorise personne à agir en son nom dans la modification, l'altération ou l'extension de celle-ci.

Cette garantie s'applique uniquement au Produit. Si un numéro de série valide manque sur un produit, la garantie sera annulée.

Pour la réparation de l'appareil, le consommateur devra s'adresser au Service d'Assistance Technique en contactant le + 34 91 324 40 60 (Horaire : du lundi au vendredi, de 9 h à 20 h) ou envoyer un email à [postventa@haverland.com](mailto:postventa@haverland.com) en sollicitant l'information nécessaire de la démarche à suivre.

Pour demander une substitution, une annulation ou un rabais, le cas échéant, le consommateur devra s'adresser à l'établissement vendeur. Cette garantie n'affecte pas les droits dont dispose le consommateur selon la Loi 23/2003, de Garantie dans la Vente de Biens de Consommation.



**Téléphone Service Client:**

**+ 34 91 324 40 60 (L-V: 9 - 20 h)**



**E-mail: [info@haverland.fr](mailto:info@haverland.fr)**

Fabriqué en Espagne

Marsan Industrial, S.A. se réserve le droit de réaliser des modifications sans avis préalable.

Marsan Industrial, S.A.  
Avda. San Martín de Valdeiglesias, Km. 2,2  
28925 Alcorcón (Madrid)  
Espagne

# Pure Air Box

by **HVERLAND®**



- El uso de este aparato no sustituye ningún tratamiento médico.
- No olvides que debes seguir siempre las recomendaciones de Sanidad.
- Ventila a diario cada estancia.
- Mantén una buena higiene de manos.



- O uso deste dispositivo não substitui o tratamento médico.
- Não esqueça que você deve sempre seguir as recomendações de Saúde.
- Ventile cada quarto diariamente.
- Mantenha uma boa higiene das mãos.



- The use of this appliance is not an alternative to any medical treatment.
- Do not forget to follow your country's health services recommendations.
- Ventilate the rooms daily.
- Maintain good hand hygiene.



- L'utilisation de cet appareil ne substitue aucun traitement médical.
- N'oubliez pas de toujours suivre les recommandations de la Santé.
- Ventilez quotidiennement chaque pièce.
- Respectez une bonne hygiène des mains.



- \* Consulta los recambios a tu distribuidor.
- \* Consulte as peças de reposição no seu revendedor.
- \* Ask your distributor for spare parts.
- \* Pour les pièces de rechange, demandez à votre distributeur.